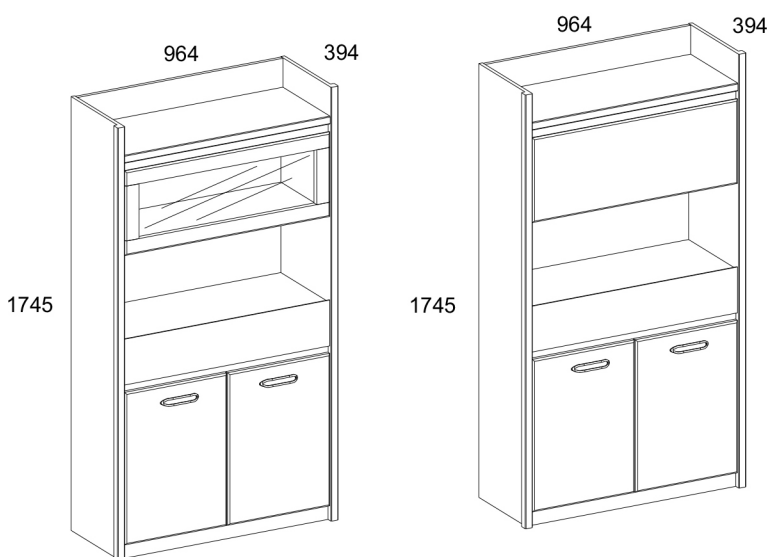
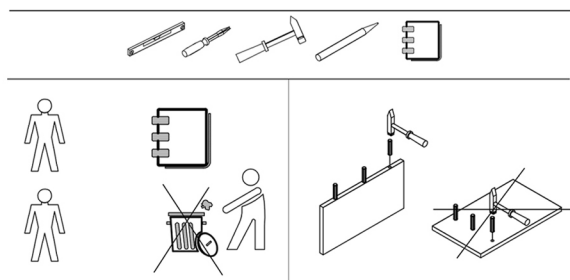


# JESI 4D1S



## Használati utasítás.

Csomagolatlan termék vásárlásakor ajánlatos az üzletben ellenőrizni a termék minőségét és hiánytalanságát. A termék összeszerelését a jelen kézikönyvben leírt módon kell elvégezni. Amíg a termék használatban van, a meglazult csavarokat rendszeresen meg kell húzni. Ha például költözés előtt a tárgyakat mozgatni kell a lakásban, akkor a terméket teljesen teherteleníteni kell (matrac). A meglévő támasztékok károsodásának elkerülése érdekében a terméket mozgatás előtt fel kell emelni. A bútoroknak nem szabad vízzel érintkezni. A terméket enyhén megnedvesített puha ronggyal kell leporolni. Az alkatrészek vetemedésének és a termékek elszíneződésének elkerülése érdekében ne helyezze a bútorokat közvetlen napfényre.

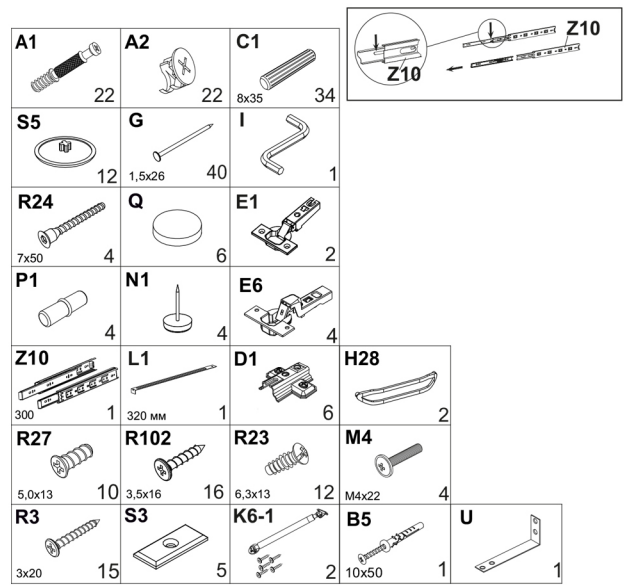
Amíg a termék használatban van, TILOS:

- A bútorokat fűtőberendezések közelében, nyers falak közelében és 70% feletti relatív páratartalmú helyiségekben elhelyezni;
- a bútorelemeket 40 C-nál magasabb hőmérsékletre melegíteni;
- a termékkészlet összeszerelése és használata során rálépni a vízszintes panelekre és ablakokra;
- vegyi tisztítószeret használni a bútorok tisztításához;

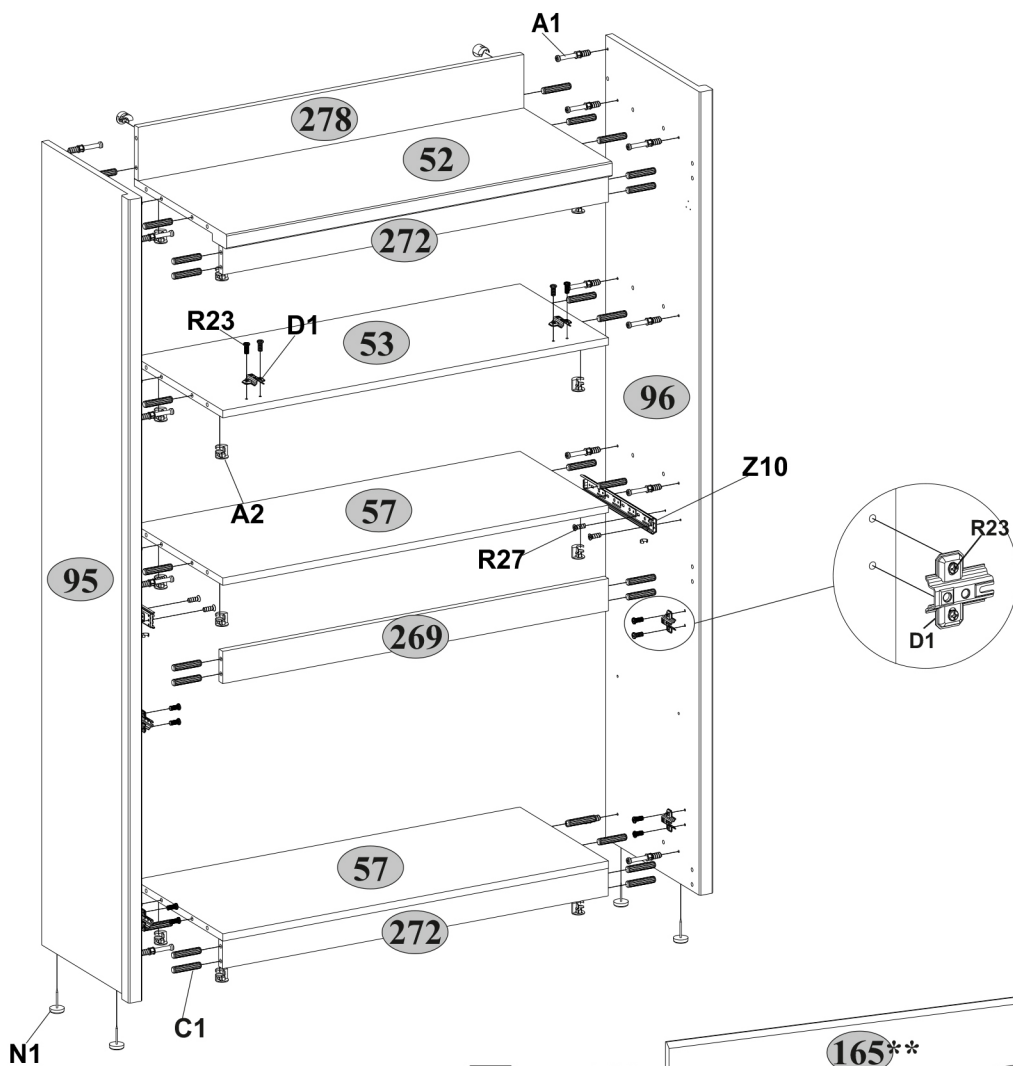
Gyártói garancia.

1. A termék használatának jótállási ideje - az eladástól számított 24 hónap. A gyártó a jótállási idő alatt garanciát vállal a termékek javítására vagy cseréjére, ha a felhasználó nem szegte meg az üzemeltetési szabályokat.
2. Erre vonatkozó igényeket a fogyasztó közvetlenül ahhoz a kereskedelmi szervezethez nyújthat be, ahol a bútort vásárolta, bemutatva a "Használati utasítást" és a vásárlási bizonylat másolatát.
3. A Sideboard termék, amely a "JAZZ" készlet részét képezi, megfelel a GOST 16371-2014, TR TS 025/2012 követelményeinek.
4. A bútorok élettartama - 5 év.
5. A gyártó fenntartja a jogot, hogy a termék kialakításában változtatásokat hajtson végre anélkül, hogy a tervezési és alkalmazási követelményeket veszélyeztetné.
6. A termékek összeszereléséhez szakképzett személy segítségét javasolt igénybe venni. Fontos! Tartsa be az utasításokat a bútorok összeszerelése vagy reklamáció esetén. Igény esetén használja az utasítás jelmagyarázatát.

Kód	Dimenzió				csomag	
						*
52	900	387	32	1	1/5	1/5
53	900	371	16	1	1/5	1/5
57	900	371	16	2	1/5	1/5
81	898	335	16	1	1/5	1/5
95	1741	394	32	1	3/5	3/5
96	1741	394	32	1	3/5	3/5
165**	896	184	16	1	2/5	2/5
176	320	100	16	1	3/5	3/5
177	320	100	16	1	3/5	3/5
190	842	100	16	1	3/5	3/5
208	446	612	16	2	4/5	4/5
218*	896	340	16	1	-	5/5
228	896	340	16	1	5/5	-
269	900	70	16	1	3/5	3/5
272	900	60	16	2	1/5(3/5)	1/5(3/5)
278	900	116	16	1	3/5	3/5
315	872	325	2,5	1	4/5	4/5
344	926	754	2,5	1	4/5	4/5
345	926	803	2,5	1	4/5	4/5



I



II

